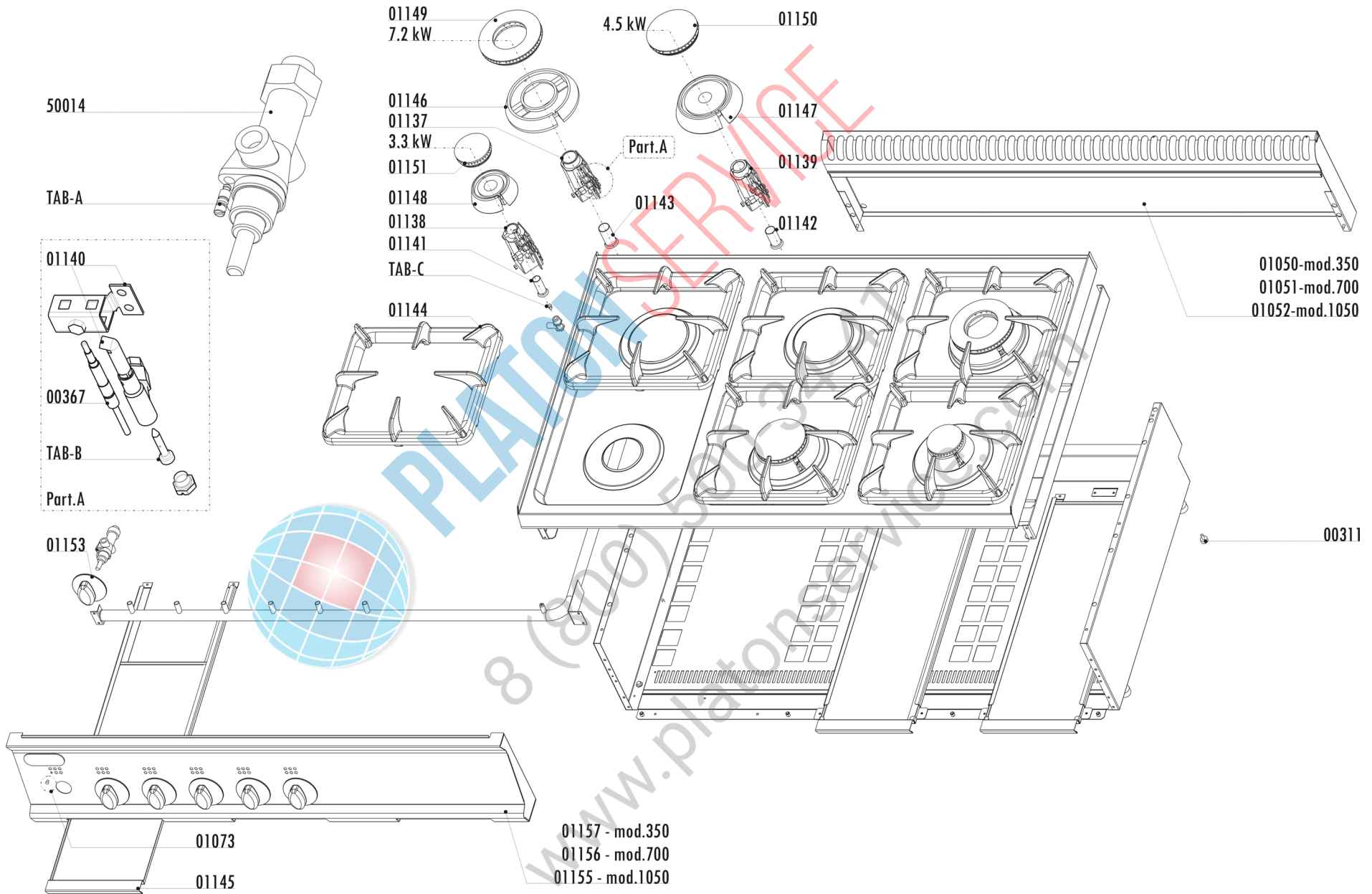


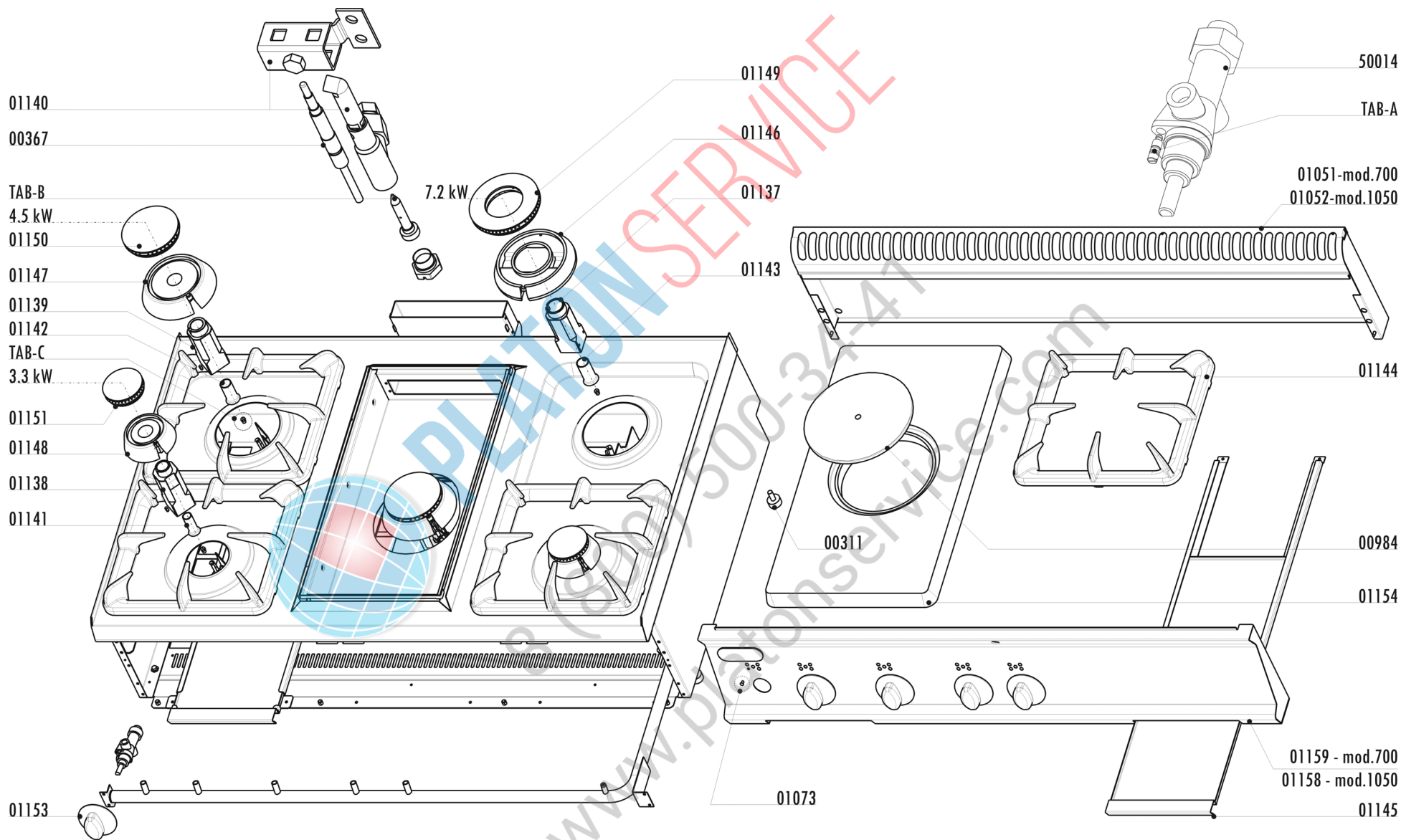
CODE	DESCRIPTION	PRICE €
00119	* PILOTA ACCENDITORE - PILOT IGNITER - PILOTZÜNDER - PILOTE ALLUMEUR - PILOTO ENCENDEDOR	11,00
1142	BOCCOLA REGOLAZIONE ARIA - PRIMARY AIR FLOW DEVICE MISCHÜLSE - BOUCLE POUR LA REGULATION DE L'AIR - BUJE REGULACIÓN AIRE	8,57
00120	* CANDELETTA D'ACCENSIONE - SPARK PLUG - ZÜNDKERZE - BOUGIE D'ALLUMAGE - BUJÍA DE ENCENDIDO	6,49
00123	CAVO PER CANDELETTA - WIRE FOR SPARK PLUG - KABEL FÜR ZÜNDKERZE - CABLE POUR BOUGIE - CABLE PARA BUJÍA	5,63
00128	* ACCENDITORE PIEZO - PIEZO IGNITER - PIEZOZÜNDER - ALLUMEUR PIEZO - ENCENDEDOR PIEZO	8,76
00311	* PIEDINO H=25mm - FOOT - FUß - PIED - PIECECILLO	1,12
00367	* TERMOCOPPIA - THERMOCOUPLE - THERMOELEMENT - THERMOCOUPLE - TEMOPAR	7,33
00390	UGELLO ø0,85 GPL - NOZZLE - DÜSE - INJECTEUR - INYECTOR	0,58
00391	UGELLO ø0,90 GPL - NOZZLE - DÜSE - INJECTEUR - INYECTOR	0,58
00435	BY PASS ø0,20 x PILOTA - BY PASS FOR PILOT - PILOT KLEINSTELLUNGSDÜSE - INJECTEUR DU MINIMUM POUR PILOTE - BY PASS PARA PILOTO	2,26
00436	UGELLO PILOTA ø0,35 - PILOT NOZZLE - PILOT DÜSE - INJECTEUR - INYECTOR PILOTO	1,70
00582	BY PASS ø0,80 RUBINETTO - BY PASS FOR GASCOCK - KLEINSTELLUNGSDÜSE GASHAHN - INJECTEUR DU MINIMUM ROBINET - BY PASS PARA CAÑO	0,58
00588	UGELLO PER PIASTRA CENTRALE ø1,40 - NOZZLE FOR HOT PLATE - DÜSE FÜR KOCHPLATTE - INJECTEUR - INYECTOR PARA PLACA	2,82
00590	UGELLO PER PIASTRA CENTRALE ø2,50 - NOZZLE FOR HOT PLATE - DÜSE FÜR KOCHPLATTE - INJECTEUR - INYECTOR PLACA CENTRAL	2,82
00979	UGELLO BRUCIATORE ø1,05 - BURNER NOZZLE - BRENNERDÜSE - INJECTEUR - INYECTOR QUEMADOR	0,57
01073	INDICATORE DEL GAS - GAS INDICATOR - GASANZEIGER - INDICATEUR GAZ - INDICADOR DEL GAS	1,14
01140	* GRUPPO PILOTA - PILOT GROUP - PILOT-GRUPPE - GROUPE PILOTE - GRUPO PILOTO	12,36
01144	SUPPORTO PENTOLE - PAN GRID - AUFSTELLROST - SUPPORT MARMITES - SOPORTE OLLAS	82,40
01145	CASSETTO ESTRAIBILE - REMOVABLE TRAY - AUSZIEHBARE LADE - TIROIR EXTRACTIBLE - CAJÓN EXTRAIBLE	51,50
01146	BRUCIATORE 7,2 kW - BURNER - BRENNER - BRULEUR - QUEMADOR	61,80
01147	BRUCIATORE 4,5 kW - BURNER - BRENNER - BRULEUR - QUEMADOR	61,80
01148	BRUCIATORE 3,3 kW - BURNER - BRENNER - BRULEUR - QUEMADOR	61,80
01149	COPERCHIO BRUCIATORE 7,2 kW - COVER FOR BURNER - BRENNER DECKEL - COUVERCLE BRULEUR - TAPA QUEMADOR	49,44
01150	COPERCHIO BRUCIATORE 4,5 kW - BURNER COVER - BRENNER DECKEL - COUVERCLE BRULEUR - TAPA QUEMADOR	30,90
01151	COPERCHIO BRUCIATORE 3,3 kW - BURNER COVER - BRENNER DECKEL - COUVERCLE BRULEUR - TAPA QUEMADOR	26,70
01153	* MANOPOLA - KNOB - DREHKNOPF - POIGNEE - POMO	8,24
01154	PIASTRA COMPLETA DI COPERCHIO - HOT PLATE WITH COVER - KOCHPLATTE MIT DECKEL - PLAQUE COUP-DE-FEU AVEC COUVERCLE - PLACA CON TAPA	225,05

CODE	DESCRIPTION	PRICE €
01160	ASSIEME PIASTRA - HOT PLATE ASSEMBLY - KOCHPLATTE - PLAQUE COUP-DE-FEU - CONJUNTO PLACA	460,65
01161	BRUCIATORE 9 kW - BURNER - BRENNER - BRULEUR - QUEMADOR	0,56
01188	UGELLO BRUCIATORE ø0,80 - BURNER NOZZLE - DÜSE BRENNER - INJECTEUR BRULEUR - INYECTOR QUEMADOR	0,56
01189	UGELLO BRUCIATORE ø1,15 - BURNER NOZZLE - DÜSE BRENNER - INJECTEUR BRULEUR - INYECTOR QUEMADOR	0,56
01190	UGELLO BRUCIATORE ø1,30 - BURNER NOZZLE - DÜSE BRENNER - INJECTEUR BRULEUR - INYECTOR QUEMADOR	0,56
01191	UGELLO BRUCIATORE ø1,35 - BURNER NOZZLE - DÜSE BRENNER - INJECTEUR BRULEUR - INYECTOR QUEMADOR	0,56
01192	UGELLO BRUCIATORE ø1,40 - BURNER NOZZLE - DÜSE BRENNER - INJECTEUR BRULEUR - INYECTOR QUEMADOR	0,56
01193	UGELLO BRUCIATORE ø1,50 - BURNER NOZZLE - DÜSE BRENNER - INJECTEUR BRULEUR - INYECTOR QUEMADOR	0,56
01194	UGELLO BRUCIATORE ø1,55 - BURNER NOZZLE - DÜSE BRENNER - INJECTEUR BRULEUR - INYECTOR QUEMADOR	0,56
01195	UGELLO BRUCIATORE ø1,65 - BURNER NOZZLE - BRENNER DÜSE - INJECTEUR BRULEUR - INYECTOR QUEMADOR	0,56
01196	UGELLO BRUCIATORE ø1,70 - BURNER NOZZLE - DÜSE BRENNER INJECTEUR BRULEUR - INYECTOR QUEMADOR	0,56
01197	UGELLO BRUCIATORE ø2,00 - BURNER NOZZLE - DÜSE BRENNER - INJECTEUR BRULEUR - INYECTOR QUEMADOR	0,56
01198	UGELLO BRUCIATORE ø2,15 - BURNER NOZZLE - DÜSE BRENNER - INJECTEUR BRULEUR - INYECTOR QUEMADOR	0,56
01199	UGELLO BRUCIATORE ø2,20 - BURNER NOZZLE - DÜSE BRENNER - INJECTEUR BRULEUR - INYECTOR QUEMADOR	0,56
01200	UGELLO BRUCIATORE ø2,25 - BURNER NOZZLE - DÜSE BRENNER - INJECTEUR BRULEUR - INYECTOR QUEMADOR	0,56
01202	UGELLO PER PIASTRA ø1,30 - NOZZLE FOR HOT PLATE - KOCHPLATTENDÜSE - INJECTEUR POUR PLAQUE - INYECTOR PLACA	1,12
01205	UGELLO PER PIASTRA ø2,20 - NOZZLE FOR HOT PLATE - KOCHPLATTENDÜSE - INJECTEUR POUR PLAQUE - INYECTOR PLACA	1,12
01206	UGELLO PER PIASTRA ø2,40 - NOZZLE FOR HOT PLATE - KOCHPLATTENDÜSE - INJECTEUR POUR PLAQUE - INYECTOR PLACA	1,12
01207	BY PASS ø0,50 - BY-PASS - KLEINSTELLUNGSDÜSE - INJECTEUR DU MINIMUM - BY PASS	1,12
01208	BY PASS ø0,55 - BY PASS - KLEINSTELLUNGSDÜSE - INJECTEUR DU MINIMUM - BY PASS	0,56
01209	BY PASS ø0,65 - BY PASS - KLEINSTELLUNGSDÜSE - INJECTEUR DU MINIMUM - BY PASS	0,56
01210	BY PASS ø0,70 - BY-PASS - KLEINSTELLUNGSDÜSE - INJECTEUR DU MINIMUM - BY PASS	0,56
01211	UGELLO PILOTA ø0,25 - PILOT NOZZLE - PILOT DÜSE - INJECTEUR PILOTE - INYECTOR PILOTO	0,56
50012	BY PASS ø0,85 - BY PASS - KLEINSTELLUNGSDÜSE - INJECTEUR DU MINIMUM - BY PASS	0,56
50014	* RUBINETTO GAS - GAS COCK - GASHAHN - ROBINET GAZ - LLAVE DE PASO DEL GAS	48,25
50022	BY PASS REGOLABILE - BY PASS ADJUSTABLE - REGULIERBARE KLEINSTELLUNGSDÜSE - INJECTEUR DU MINIMUM réglable - BY PASS regulable	0,58

* Parti di ricambio consigliate - Suggested spare parts - Empfohlene Ersatzteile - Pièces de rechange conseillées - Repuestos aconsejados

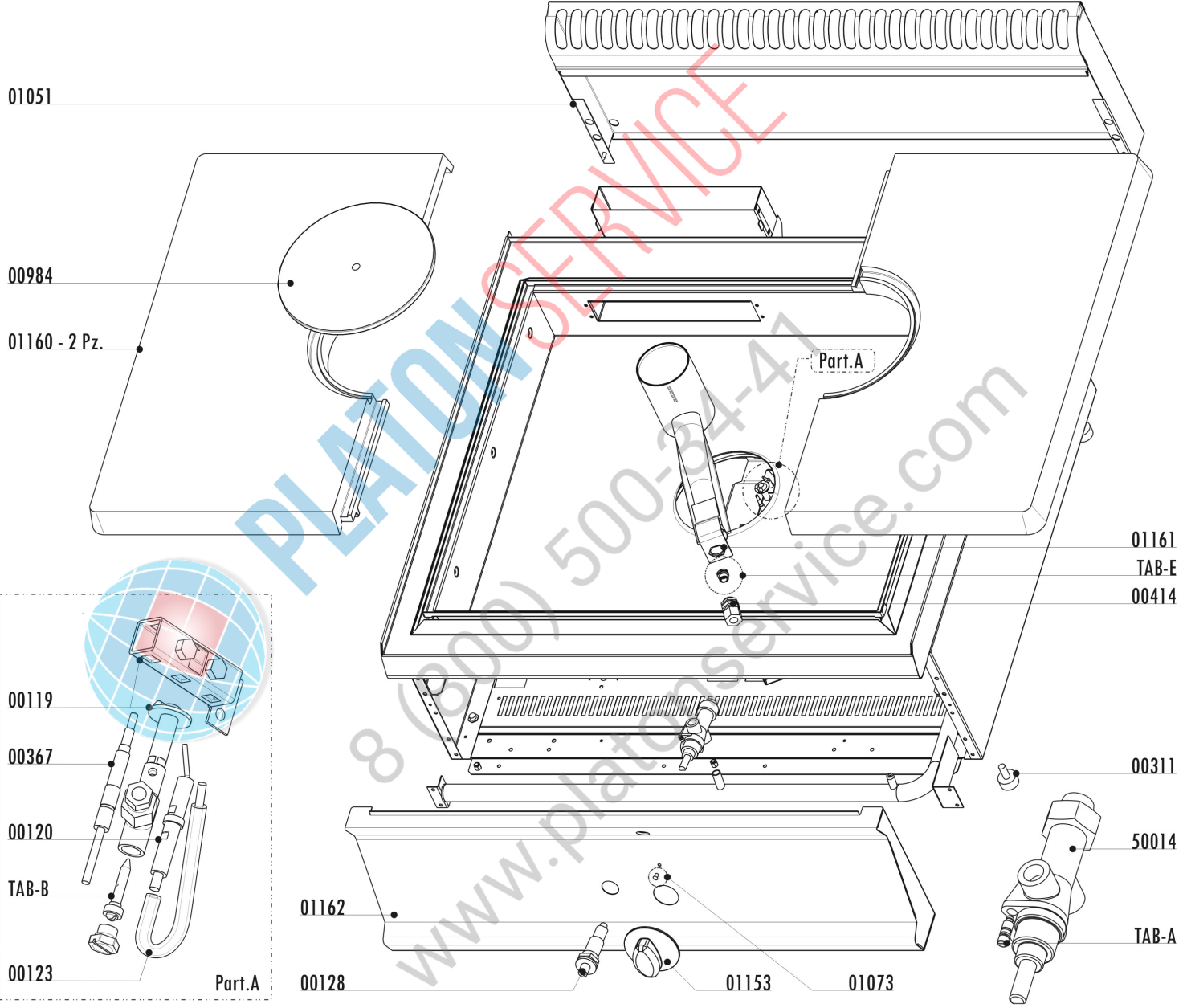


TAB-* - DISEGNI/DIAGRAMS - D



TAB* - DISEGNI/DIAGRAMS - D

WWW.PIXONSERVICE.COM
 PIXON SERVICE



TAB-* - DISEGNI/DIAGRAMS - D

PLATON SERVICE

8 (800) 500-34-41

www.platonservice.com

TAB.A – Cock nozzle		MODEL: PC35G7 PC70G7 PC105G7 PCP70G7 PCP105G7 PPC70G7
ø	RIC.CODE	
0.50	01207	
0.55	01208	
0.65	01209	
0.70	01210	
0.80	00582	
0.85	50012	
REG.	50022	

TAB-B – Pilot nozzle		MODEL: PC35G7 PC70G7 PC105G7 PCP70G7 PCP105G7 PPC70G7
ø	RIC.CODE	
0.20	00435	
0.25	01211	
0.35	00436	

TAB-C – Top burner nozzle		MODEL: PC35G7 PC70G7 PC105G7 PCP70G7 PCP105G7
ø	RIC.CODE	
0.80	01188	
0.85	00390	
0.90	00391	
1.05	00979	
1.15	01189	
1.30	01190	
1.35	01191	
1.40	01192	
1.50	01193	
1.55	01194	
1.65	01195	
1.70	01196	
2.00	01197	
2.15	01198	
2.20	01199	
2.25	01200	

TAB-E – Hot plate nozzle		MODEL: PPC70G7
ø	RIC.CODE	
1.30	01202	
1.40	00588	
2.20	01205	
2.40	01206	
2.50	00590	



PILOT SERVICE

www.pilot-service.com